

## VMC\_control

*Télécommande Ondes Radio pour VMC.*

### Accélérez la VMC d'où vous voulez.

Associé à un Groupe VMC bi-vitesse, **VMC\_control** permet de passer en grande vitesse quand on le souhaite et ceci de n'importe quel point de la cuisine.

En général, le Groupe d'aspiration est commandé depuis un interrupteur à deux positions raccordé à un faisceau électrique. Ce principe présente des inconvénients :

Passage des fils.

Pas de temporisation.

Position de l'interrupteur fixée une fois pour toute

Grâce à sa Télécommande et à son Récepteur associé, **VMC\_control** est l'équipement idéal pour la rénovation :

Mise en œuvre immédiate.

Minuterie réglable.

Ajout possible à tout moment sans abîmer la décoration.

Indicateur de grande vitesse.



Télécommande



Caisson VMC

### Fonctionnement

L'originalité de **VMC\_control** est de piloter à distance le changement de vitesse en utilisant les ondes Radiofréquence 868 MHz. Les informations émises par la Télécommande sont codées afin d'éviter toute interférence avec un autre appareil à proximité. La transmission est totalement insensible aux parasites électriques environnants.

### Mise en Oeuvre

La Télécommande est placée dans la cuisine. Elle est fixée au mur dans une zone facile d'accès. Grâce à son antenne intégrée, le Récepteur est logé dans le caisson VMC (suivant la place disponible et le type de matière du caisson) ou accolé à celui-ci.


L'installation est simplifiée. Il suffit de raccorder le caisson VMC à l'alimentation électrique.

Après appairage du Récepteur, la Télécommande pilote la vitesse du Groupe VMC.

## CARACTERISTIQUES TECHNIQUES

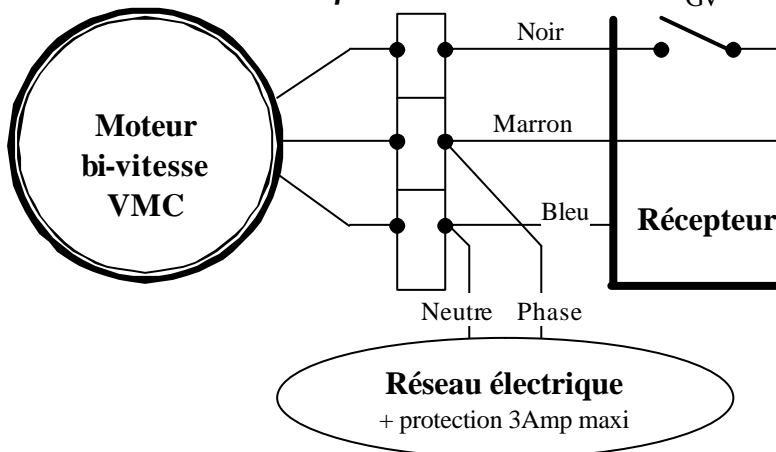
TELECOMMANDE		Réf. 50-50-149
<b>Présentation</b>	Boitier ABS auto extinguable blanc sérigraphié avec : - poussoir de changement Petite/Grande Vitesse, - bouton de minuterie réglable, - témoin de visualisation de Grande Vitesse (un flash toutes les 3 secondes). Façade personnalisable suivant quantités.	
<b>Minuterie</b>	Plage de réglage de 5mn à 2 heures + une position Grande Vitesse forcée.	
<b>Alimentation</b>	Deux piles lithium 3V 270 mAh type CR2430 fournies. 4 ans d'autonomie (suivant utilisation). Usure piles signalée.	
<b>Fixation</b>	En applique sur tout type de paroi par deux vis et chevilles (fournies).	
<b>Plages d'utilisation</b>	Température : 5 à 40°C sans condensation. Hygrométrie maxi : 70% à 20°C.	
<b>Dimensions - Poids</b>	75x75 (idem format interrupteur) x ép. 23 mm hors tout - 70 g avec piles. Livrée sous carton blanc.	

RECEPTEUR		Réf. 50-50-148
<b>Présentation</b>	Boitier ABS noir auto extinguable IP54 à loger dans caisson VMC si place disponible et si la matière du caisson le permet.	
<b>Raccordement électrique</b>	Par faisceau 3 fils longueur 150 mm : neutre (bleu), phase (marron), noir (commande Grande Vitesse).	
<b>Commande GV</b>	Par report de phase via contact sec (relais RT). Pouvoir de coupure : 3 Amp sous charge inductive cos Phi = 0,4; L/R = 7msec.	
<b>Alimentation</b>	Secteur 230Volts +10/-15% 50Hz monophasé. Protection au tableau électrique par coupe-circuit calibre 3Amp maxi.	
<b>Plages d'utilisation</b>	Température : -5 à 70°C sans condensation. Hygrométrie maxi : 70% à 20°C.	
<b>Dimensions - Poids</b>	100 x 50 x ép. 25 mm - 150 g. Livré sous pochette plastique.	

CARACTERISTIQUES communes		
<b>Caractéristiques Radio</b>	Fréquence 868,95 MHz; puissance inférieure à 10 mW. Portée 100 mètres en champ libre. Antenne intégrée dans chaque produit. Transmission codée pour éviter toute interférence y compris avec un autre équipement. 65 536 codages différents. Pendant l'appairage, la Télécommande transmet son code au Récepteur qui le conserve en mémoire, y compris en cas de coupure secteur.	
<b>Conformités</b>	Directive R&TTE 1999/5/CE (Cem, radio fréquence). Construction RoHS	
<b>Conditions de stockage</b>	Plage de température : -20 à 70°C. Hygrométrie maxi : 95% sans condensation.	
<b>Garantie</b>	Deux ans à compter de la date de fabrication.	
<b>Extension possible</b>	Plusieurs Récepteurs peuvent être appairés à une Télécommande.	

NOTA : afin d'améliorer son produit, NKE se réserve le droit de modifier sans préavis les caractéristiques techniques.

### Raccordement électrique



### Appairage

- Etape 1 :** sur la Télécommande, tourner le bouton minuterie sur la position 5mn, puis déplacer le poussoir.
- Etape 2 :** sur le Récepteur, couper puis remettre le secteur. Attendre 5 sec.
- Etape 3 :** sur la Télécommande, tourner le bouton minuterie sur la position GV forcée, puis déplacer le poussoir.
- Etape 4 :** sur le Récepteur, couper puis remettre le secteur. Attendre 5 sec.

L'appairage est terminé.