

Capteur ULTRASONIC SPEEDO

Référence produit : 90-60-479

REV 1



NOTICE UTILISATEUR et FICHE D'INSTALLATION

nke - Compétition voile

Z.I. Kerandré – Rue Gutenberg – 56700 HENNEBONT- FRANCE
<http://www.nke.fr> – N° Audiotel 0 892 680 656.

SOMMAIRE

1	UTILISATION	3
1.1	PRÉSENTATION	3
1.2	LISTE DES CANAUX AFFICHÉS	4
1.3	RÉGLAGE DES ALARMES.....	4
1.4	FILTRAGE DES CANAUX.....	5
1.5	CHOIX DE L'UNITÉ.....	5
1.6	MISE À ZÉRO DU LOCH JOURNALIER ET DU LOCH TOTALISEUR.....	5
1.7	CARACTÉRISTIQUES TECHNIQUES.....	5
1.8	DIAGNOSTIC DES PANNES 1 ^{ER} NIVEAU.....	6
2	UTILISATION DE L'<i>ULTRASONIC SPEEDO</i> EN SORTIE NMEA OU <i>PADDLEWHEEL</i>....	7
2.1	CARACTÉRISTIQUES DE LA SORTIE NMEA.....	7
2.2	CARACTÉRISTIQUES DE LA SORTIE <i>PADDLEWHEEL</i>	7
2.3	RACCORDEMENT DE LA SORTIE NMEA OU DE LA SORTIE <i>PADDLEWHEEL</i>	8
2.4	CAPTEUR DE TEMPÉRATURE	8
2.5	TEST.....	8
3	CALIBRATION DU CAPTEUR.....	9
3.1	PRINCIPE DE LA CALIBRATION	9
3.2	PROCÉDURE DE RÉGLAGE DU COEFFICIENT DE CALIBRATION	9
4	INSTALLATION	10
4.1	LISTE DE COLISAGE	10
4.2	LISTE DES ACCESSOIRES.....	10
4.3	OUTILS SPÉCIFIQUES NÉCESSAIRES AU MONTAGE	10
4.4	CHOIX DE L'EMPLACEMENT	10
4.5	MONTAGE DU PASSE-COQUE	12
4.6	MISE EN PLACE DU CAPTEUR <i>ULTRASONIC SPEEDO</i>	13
4.7	MISE EN PLACE DU FIL DE SÉCURITÉ	13
4.8	ADAPTATEUR POUR L'ANCIEN PASSE-COQUE <i>NKE</i> : 31-36-002	13
4.9	RACCORDEMENT ÉLECTRIQUE À L' <i>INTERFACE LOCH SONDEUR TOPLINE</i>	14
5	MAINTENANCE ET ENTRETIEN.....	14
5.1	RECOMMANDATIONS.....	14
5.2	AU PORT, COMMENT RETIRER UN CAPTEUR DU PASSE-COQUE ?.....	14

1 UTILISATION

1.1 Présentation

Le capteur **ULTRASONIC SPEEDO** est un instrument de mesure qui délivre d'une part les informations de vitesse et de distance parcourue par le bateau, et d'autre part la température de l'eau. Sa technologie à ultrasons permet d'obtenir une précision et une fiabilité supérieure aux speedomètres classiques roue à aubes. En l'absence de pièce mécanique mobile, aucun entretien après sa mise en service n'est nécessaire.

Deux modes d'installation sont possibles :

- ? L'**ULTRASONIC SPEEDO** est connecté au bus **TOPLINE** de votre installation, via **l'interface loch sondeur**.
- ? En capteur autonome et alimenté sous 12V, l'**ULTRASONIC SPEEDO** délivre les informations de vitesse, via une sortie **NMEA0183** ou une sortie **Paddlewheel**.

Le capteur **ULTRASONIC SPEEDO** est fixé sur la coque du bateau, au travers d'un passe coque.

Architecture de l'installation

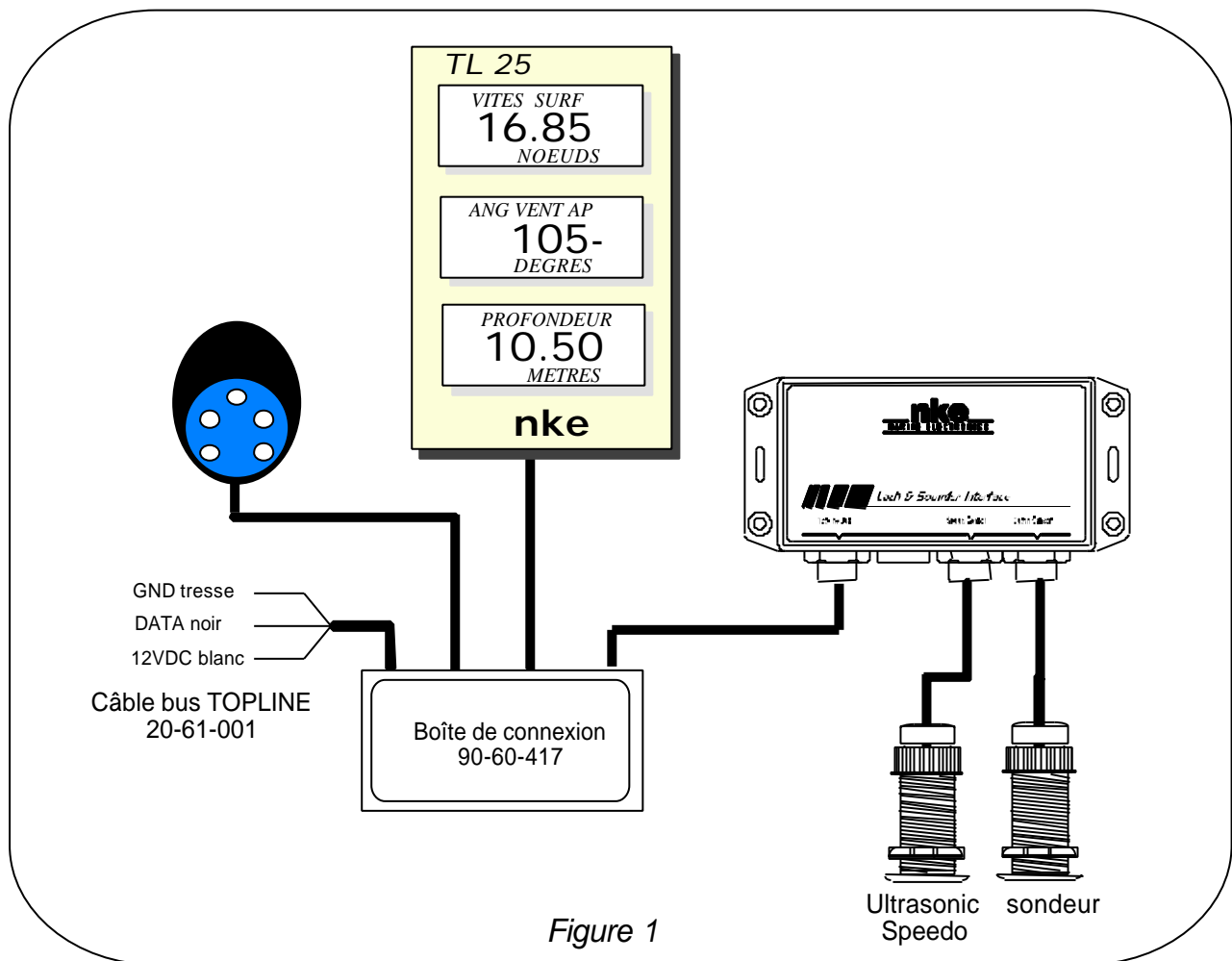


Figure 1

IMPORTANT :

- Lisez cette notice dans sa totalité avant de commencer l'installation.
- Certains nettoyants, peinture et autres produits contiennent des solvants puissants qui peuvent endommager sévèrement les plastiques et les joints toriques des capteurs.
- Les passe-coques en plastique sont recommandés pour un montage sur des coques en fibre, en aluminium ou en métal. Pour un montage sur une coque en bois, utilisez un passe-coque en bronze.
- Pour les réglages des canaux, référez-vous à la notice de votre afficheur **TOPLINE**.

1.2 Liste des canaux affichés

Le capteur **ULTRASONIC SPEEDO**, connecté au **bus TOPLINE** de votre installation, crée automatiquement les canaux ci-dessous. Ils sont accessibles sur les afficheurs de la gamme **TOPLINE**.

Canal	Affichage	unité
Vitesse surface	Vites surf 0.00 Nd	km/h ou nœud
Loch journalier	Loch journ 0.00 MN	mille nautique
Loch totalisateur	Loch total 0.00 MN	mille nautique
Tension de bus	Tens bus 12.5 v	volt
Température eau	Temp eau 15.4 °	°C ou °F

1.3 Réglage des alarmes

Le réglage d'une alarme, vous permet de surveiller la valeur d'un canal. Lorsque le seuil pré-réglé est dépassé, un message d'alarme s'affiche et une alarme sonore se déclenche. Exemple, vous pouvez régler un seuil haut et un seuil bas sur le canal **vitesse surface**

L'alarme haute se déclenche quand l'affichage est supérieur au seuil programmé.

L'alarme basse se déclenche quand l'affichage est inférieur au seuil programmé.

Pour annuler l'alarme d'un canal, entrez la valeur **0** dans l'alarme haute et l'alarme basse.

Le réglage d'une alarme sur les canaux **vitesse, tension bus ou température eau**, vous permettra ainsi de surveiller efficacement votre installation et la bonne marche de votre bateau.

Pour activer les alarmes, référez-vous à la notice d'utilisation de votre afficheur.

ATTENTION : Le canal **température eau** est particulier. Pour annuler l'alarme de ce canal, entrez la valeur **0** lorsque l'unité est le degré Fahrenheit, ou **-17.7** lorsque l'unité est le degré Celsius.

1.4 Filtrage des canaux

Le niveau de **filtrage** d'un canal détermine la fréquence de mise à jour de la donnée affichée.

Exemple, par mer formée lorsque le bateau bouge beaucoup, il est intéressant d'augmenter le filtrage du canal vitesse pour stabiliser la valeur affichée. A l'inverse, par mer calme, on préférera un filtrage faible pour obtenir une réponse rapide de l'affichage.

Le **filtrage** est réglable entre **1** et **32**, et par défaut la valeur est **8**. Plus cette valeur est faible, plus la fréquence de mise à jour est importante.

Référez-vous à la notice d'utilisation de votre afficheur pour effectuer le réglage du filtrage.

1.5 Choix de l'unité

Vous avez la possibilité de choisir les unités d'affichage suivantes :

- Speedomètre : en nœud ou en km/h.
- Température de l'eau : en degré Fahrenheit ou en degré Celsius.

Référez-vous à la notice d'utilisation de votre afficheur pour effectuer ce changement d'unité

1.6 Mise à zéro du loch journalier et du loch totaliseur

Vous disposez sur votre afficheur des canaux **loch journalier** et **loch totaliseur**.

Utilisez le **loch journalier** pour compter le nombre de milles nautiques effectué lors d'une navigation. La valeur est gardée en mémoire lorsque l'alimentation de votre installation est coupée. La mise à zéro du canal **loch journalier** vous permettra de compter le nombre de milles de la navigation suivante.

Le **loch totaliseur** indique le nombre de milles nautiques réalisé en navigation, depuis l'installation de votre **interface loch sondeur**. Seule une initialisation complète de votre **interface loch sondeur** permet la mise à zéro du **loch totaliseur**. Elle s'effectue par l'initialisation du canal **vitesse surface**.

ATTENTION : si vous effectuez une initialisation complète, vous initialisez aussi les réglages de **filtrage, calibration, d'alarme, offset, loch journalier et loch totaliseur**. Dans ce cas, vous appliquez à **l'interface loch sondeur**, les réglages programmés par défaut en usine : filtrage = **8** ; coefficient de calibration = **1** ; Offset = **0**.

Pour remettre à zéro le **loch journalier** ou le **loch totaliseur**, référez-vous à la notice d'utilisation de votre afficheur.

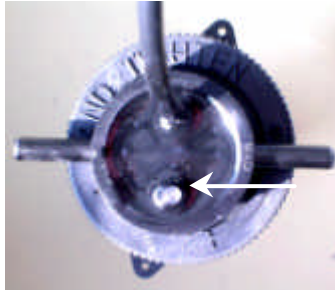
1.7 Caractéristiques techniques

- Étanchéité du capteur : IP67.
- Câble de 10 mètres, équipé d'un connecteur.
- Poids : 500 grammes (câble compris).
- Température de fonctionnement : -10°C à +50°C.
- Température de stockage : -20°C à +60°C.
- Plage de mesure de vitesse: 0.3 à 50 nœuds.
- Résolution : 1/100ème de nœud.
- Précision < 1% , pour un flux en écoulement laminaire.
- Plage de mesure de température : 0°C à +50°C.

1.8 Diagnostic des pannes 1^{er} niveau.

Ce chapitre peut vous permettre de faire face, sans perte de temps, aux incidents bénins qui ne requièrent pas l'intervention d'un spécialiste. Avant de prendre contact avec l'assistance technique, consultez le tableau d'aide au dépannage ci-dessous.

Le capteur **ULTRASONIC SPEEDO** intègre une led bicolore indiquant l'état du capteur :



Le tableau ci-dessous vous donne l'état de fonctionnement ou le type défaut de l'**Ultrasonic Speedo** en fonction de l'état de la led :

Etat LED	Etat de fonctionnement ou défaut correspondant
LED éteinte	- Capteur hors tension ou en panne.
Led verte	
1 éclat ? période 1,5s	- Capteur alimenté en attente d'accrochage (détection de particules en mouvement) - ou vitesse quasi nulle ou négative - ou capteur désaxé ou à l'envers - ou très petit fond (<1m) dur et plat
2 éclats ? ? ? ?	- Capteur accroché sur une vitesse, niveau de particules médiocre (eau pure et calme)
3 éclats ? ? ? ? ? ?	- Capteur accroché sur une vitesse, niveau de particules moyen
Continue	- Capteur accroché sur une vitesse, qualité de la mesure parfaite
Led rouge	Capteur en défaut
1 éclat ? période 1,5s	- Capteur alimenté en attente d'accrochage (aucune particule en mouvement) Cas possible ponctuellement si eau extrêmement calme et sans courant.
2 éclats ? ? ? ?	- Décrochage brutal à pleine vitesse, les causes possibles sont : ? très petit fond (<1m) dur et plat, ? plus de particules détectées (couche d'air de sustentation ou de cavitation), ? traversée d'un sillage très perturbé (saturation de bulles d'air, tourbillons), ? Flux non laminaire (sous la coque des navires à très à fort tonnage et à vitesse élevée). ? Angle non parallèle entre la surface plane du capteur et l'écoulement.
3 éclats ? ? ? ? ? ?	- Réflectivité des ultrasons anormale sur un des transducteurs. Couche d'air trop importante (cavitation). Cas possible si capteur dans l'air, ou si bulles d'air stagnantes sous la coque.
4 éclats ? ? ? ? ? ? ? ?	- Réflectivité des ultrasons anormale sur tous les transducteurs (Idem 3 éclats)
4 éclats ? ? ? ? ? ? ? ? ? ?	- Mesure perturbée par des transitoires ultrasonores ou électriques hors normes (filtrer l'appareil perturbateur : alternateur de forte puissance, arcs d'un moteur à balais de puissance, harmoniques d'un sondeur de forte puissance, etc.)
6 éclats ? ? ? ? ? ? ? ? ? ? ? ?	- Mesure perturbée par une porteuse ultrasonore ou électrique hors normes (isoler l'appareil perturbateur : alimentation ou chargeur de batterie à découpage défectueux, émetteur BLU en bande aviation).
Continue	- Erreur d'auto diagnostic : produit en panne
Led rouge et verte	
Clignotement rapide	Téléchargement de firmware en cours via le logiciel de maintenance Toplink .
Clignotement lent	Erreur checksum mémoire flash : doit être reprogrammé via le logiciel de maintenance Toplink .

Le problème peut également provenir de l'**Interface Loch Sondeur** : consultez également la notice 33-60-450. Si vous n'arrivez pas à résoudre le problème, contactez votre distributeur.

2 UTILISATION DE L'**ULTRASONIC SPEEDO** EN SORTIE NMEA OU **PADDLEWHEEL**

L'**ULTRASONIC SPEEDO** intègre une sortie **NMEA**, et une sortie **Paddlewheel**, délivrant un signal identique à celui d'une roue à aube. Ainsi, sans passer par un bus **TOPLINE nke**, vous pouvez connecter directement le capteur **ULTRASONIC SPEEDO** à votre système de navigation électronique.

2.1 Caractéristiques de la sortie NMEA

Les deux trames NMEA ci-dessous sont délivrées par l'**ULTRASONIC SPEEDO**. Ces trames sont conformes à la norme NMEA 0183 V2.30 (ou version inférieure) et leur format est : 4800 bauds / 8 bits avec le bit 7 à 0 / 1 bit de start et 1 bit de stop, avec ou sans checksum.

\$VMVHW ,,,,,,03.70,N,,*36

\ \ Checksum
 \ Speedo en nœuds

\$PNKEU,293,05,11V10F25,11,3,10A23,12,2,11*hh (réservé nke)

2.2 Caractéristiques de la sortie **Paddlewheel**

La sortie **Paddlewheel** délivre un signal 0/12VDC dont la fréquence est proportionnelle à la vitesse du bateau : 4,5Hz par nœuds.

? Tension d'alimentation : 10VDC à 16VDC

? Consommation : 35mA.

Notez que pour un fonctionnement en **Paddlewheel**, nous vous conseillons de régler le filtrage du capteur au minimum : voir §1.4.

2.3 Raccordement de la sortie NMEA ou de la sortie *Paddlewheel*

Dans cette configuration, le connecteur monté en extrémité du câble n'est plus utilisable :

- ? Coupez l'extrémité du câble au plus proche du connecteur.
- ? Dégainez le câble et dénudez les conducteurs.
- ? Connectez le capteur à votre système électronique en respectant le tableau ci-dessous :

Identification des fils	Câble noir 5 conducteurs
+12V	Fil rouge
Masse	Tresse
Sortie NMEA +	Orange
Sortie PADDLEWHEEL	Vert
Test	Noir

2.4 Capteur de température

L'**ULTRASONIC SPEEDO** est également équipé d'un capteur de température. Le capteur est une thermistance de type CTN dont les caractéristiques sont : R=10Kohm à 25°C +/-2% (? =3977 +/-0,75%, Potentiels flottants, capacité à la masse : 10nF).

Identification des fils	Câble noir 5 conducteurs
CTN A	Marron
CTNB	Blanc

2.5 Test

Un test permet de vérifier la cohérence de la vitesse affichée sur les afficheurs du bord, avec la fréquence fournie sur la sortie « PADDLEWHEEL » ou le signal fournie sur la sortie NMEA.

Pour démarrer ce test, le fil noir du capteur doit être relié à la masse avant de mettre le capteur sous tension. 18 secondes après la mise sous tension du capteur Ultrasonic speedo (fil noir toujours branché à la masse) celui-ci effectuera 3 cycles de test pendant 24 secondes en émettant sur sa sortie NMEA ainsi que sur sa sortie PADDLEWHEEL la séquence suivante :

- 8 secondes à 10 nœuds (45 Hz)
- 8 secondes à 20 nœuds (90 Hz)
- 8 secondes à 0 nœud (0 HZ)

A la fin du test, vous devez débrancher le fil noir et l'isoler.

3 CALIBRATION DU CAPTEUR

Chaque capteur **nke** est réglé en usine. Toutefois, une calibration est nécessaire pour s'adapter aux spécificités de votre bateau et obtenir une précision de mesure optimale. Suivez la procédure de calibration ci-dessous, en visualisant les réglages sur un afficheur. Pour réaliser ces réglages, référez-vous à la notice d'utilisation de votre afficheur.

3.1 Principe de la calibration

Il s'agit d'effectuer avec votre bateau un trajet dont la distance réelle, **D** milles, est connue, et de noter le nombre de milles indiqué par le loch, **L** milles. Ensuite, vous calculez le coefficient de calibration selon la formule : **D / L**.

Exemple :

Le trajet mesuré sur la carte entre deux amers est : **D = 1.43 MILLES**

Le nombre de milles indiqué par votre loch pour ce trajet est : **L = 1.10 MILLES**

Le coefficient de calibration calculé est $1.43 / 1.10 = 1.30$.

Pour que la calibration soit effective, vous réaliserez un trajet aller-retour, supérieure à 1 mille, pour annuler les effets du courant.

3.2 Procédure de réglage du coefficient de calibration

Pour réussir la calibration, respectez les conditions suivantes :

- ? Naviguer au moteur, sur une mer calme, sans vent et à l'étable de basse ou de pleine mer.
 - ? Effectuer un trajet aller-retour dont la distance est parfaitement connue.
1. Sélectionner le sous-canal **calib coef** du canal **vitesse surface**. Par défaut ce coefficient est **1.00**. Si ce n'est pas le cas, entrez la valeur **1.00**
 2. Sélectionner le canal **Loch journalier** de l'afficheur et mettre à zéro le loch.
 3. Faire un trajet aller-retour entre les deux amers choisis.
 4. Lire la distance totale (aller-retour) mesurée par le loch.
 5. Faire le calcul nécessaire pour déterminer le coefficient de calibration **D / L**.
 6. Sélectionner à nouveau le paramètre **calib coef** du canal **vitesse surface**.
 7. Entrer le nouveau coefficient de calibration calculé et valider par la touche **enter**. Le nouveau réglage sera gardé en mémoire.

ATTENTION : le paramètre **calib coef** est un multiplicateur. Cette valeur ne doit jamais être égale à zéro. Par défaut ce coefficient est **1.00**. Si ce n'est pas le cas, avant de commencer une calibration, entrez la valeur **1.00**.

4 INSTALLATION

4.1 Liste de colisage

- Le capteur **ULTRASONIC SPEEDO**, équipé de 10 mètres de câble, d'un connecteur étanche, des joints d'étanchéité et de l'écrou de serrage.
- Une notice d'utilisation et d'installation

4.2 Liste des accessoires

- Kit d'installation du passe-coque loch, bouchon et tube de graisse silicone : 31-35-001
- Adaptateur pour passe coque 2' : 31-36-002
- Joint torique Øint 28 : 25-60-004
- Joint torique Øint 35.5 : 25-60-037
- Joint torique Øint 37.69 : 25-60-039

4.3 Outils spécifiques nécessaires au montage

Le perçage du trou du passe-coque s'effectue à l'aide d'une mèche scie-cloche Ø51mm équipée d'un avant-foret de guidage.

4.4 Choix de l'emplacement

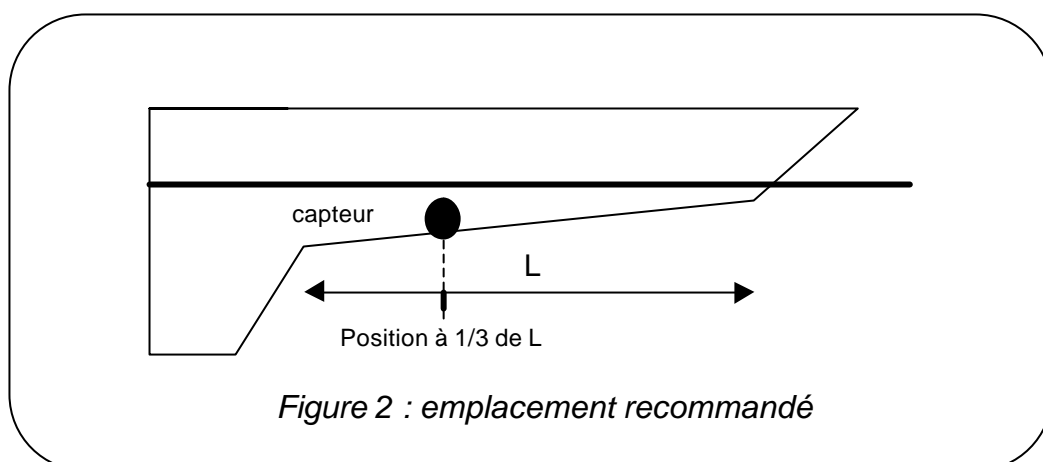
L'emplacement du capteur loch speedomètre est déterminant pour obtenir des performances optimales. Les turbulences créées par l'écoulement de l'eau sous le navire, peuvent perturber considérablement le fonctionnement du speedomètre.

Le capteur doit être :

- le plus vertical possible, pas plus de 10° d'écart par rapport à la verticale,
- le plus près possible de l'axe du bateau,
- suffisamment éloigné de la quille,
- toujours immergé, quelle que soit la gîte,
- loin de toute source de parasites électriques,
- accessible pour permettre son nettoyage depuis l'intérieur du bateau.

Il est impératif que les filets d'eau arrivent sur le capteur sans avoir été perturbés.

Sur un voilier : la position idéale du capteur est en avant de la quille et dans l'axe du bateau.



Sur un bateau à moteur : le capteur doit être à environ 50 cm en arrière de la limite du déjaugage. Il peut être nécessaire de prévoir une cale profilée de 10 à 15 mm afin que la roue à aubes soit située au-delà des couches d'eau perturbées.

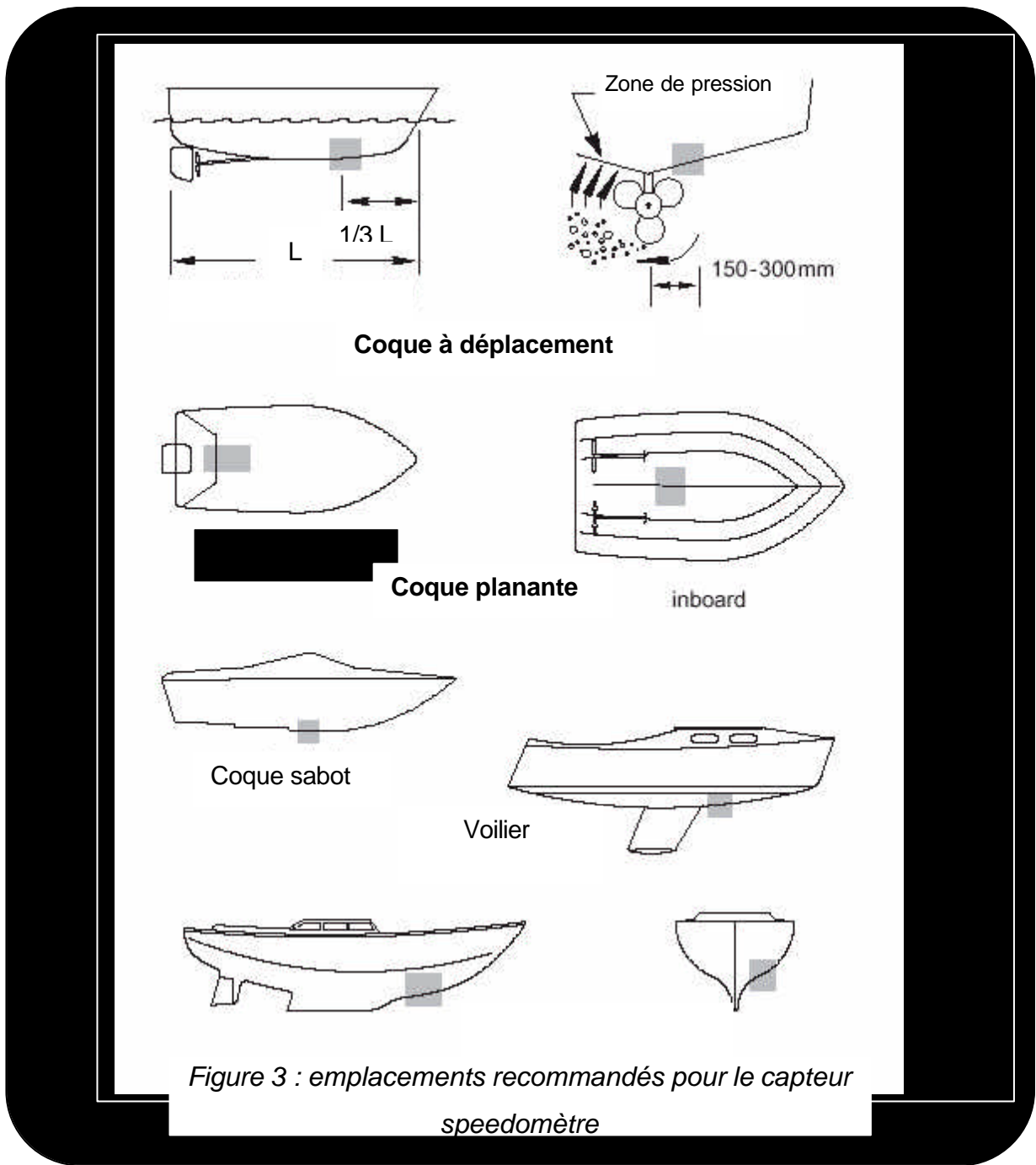
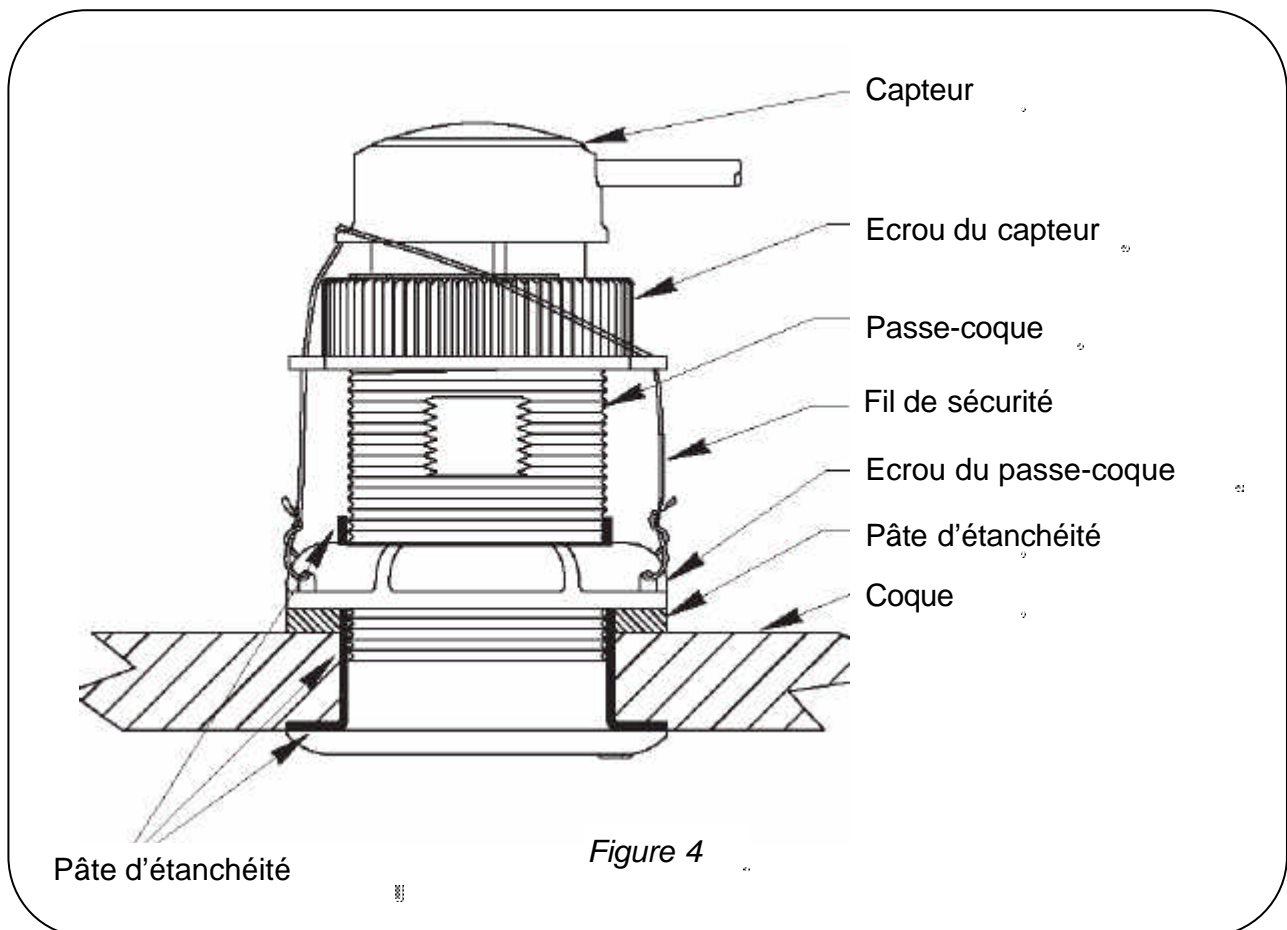


Figure 3 : emplacements recommandés pour le capteur speedomètre

4.5 Montage du passe-coque

L'emplacement du capteur étant déterminé, suivez le mode opératoire :

- De l'intérieur du bateau, percez l'avant- trou, puis de l'extérieur, percez un trou de diamètre de 51 mm avec la scie cloche.
- Dégraissez la coque.
- Enduire la collerette du passe-coque avec de la pâte d'étanchéité. Positionnez le passe-coque dans l'emplacement.
- A l'intérieur du bateau, mettre de la pâte d'étanchéité autour du passe coque.
- Positionnez le passe-coque en orientant l'encoche de détrompage vers l'avant du bateau (voir figure 4). De la même façon, sur la face extérieure du passe-coque, une flèche indique le sens d'orientation : positionnez cette flèche vers l'avant du bateau.
- Vissez l'écrou et serrez-le **modérément**.
- Graissez le bouchon et vissez le sur le passe coque.



- Laissez sécher plus de 12 heures.

Nota : un joint plat est livré avec le passe-coque, pour réaliser l'étanchéité entre la coque et le passe-coque. Toutefois, le montage de ce joint n'est pas exigé. Pour une étanchéité plus fiable dans le temps, nous vous conseillons d'utiliser uniquement de la pâte d'étanchéité.

Attention : pour la garantir précision du capteur, l'axe du passe-coque du capteur doit être impérativement parallèle à la ligne de foi du bateau. Une dissymétrie de la mesure de vitesse provoque une erreur significative sur le calcul du vent réel.

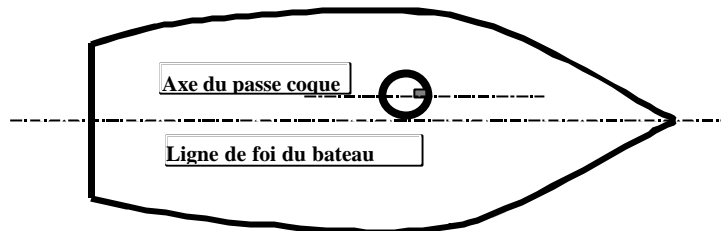
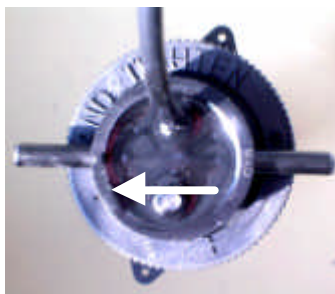


Figure 5

4.6 Mise en place du capteur **ULTRASONIC SPEEDO**

- Graissez avec le lubrifiant silicone les deux joints toriques du capteur.
- Introduire le capteur dans le passe-coque.
- Vissez légèrement l'écrou du capteur plusieurs tours jusqu'à rencontrer une faible résistance.
- Ensuite, tournez le corps du capteur pour positionner la petite flèche, située sur le dessus du capteur, vers l'avant du bateau, et la poignée dans l'axe longitudinal du bateau.



- Serrez manuellement l'écrou, à fond de filet.

ATTENTION :

- Ne pas introduire le capteur dans le passe-coque sans graisse, au risque d'endommager les joints.

4.7 Mise en place du fil de sécurité

Le fil métallique de sécurité permet de bloquer en rotation l'écrou du capteur. Installez le fil de sécurité en suivant les indications de la figure 4.

4.8 Adaptateur pour l'ancien passe-coque *nke* : 31-36-002

Si votre bateau est déjà équipé passe-coque diamètre intérieur 2' vous pouvez utiliser l'adaptateur référencé **31-36-002** pour installer le capteur **ULTRASONIC SPEEDO**. Cet adaptateur vous permet de monter aisément et sans outil, le capteur dans le diamètre de l'ancien passe-coque.

4.9 Raccordement électrique à l'Interface Loch Sondeur Topline

Le capteur est équipé d'un câble de 10 mètres et d'un connecteur surmoulé étanche. Connectez le capteur **ULTRASONIC SPEEDO** sur l'embase marquée **speed sensor** du boîtier **interface loch sondeur**.

ATTENTION :

- Pour garantir l'étanchéité des connecteurs, assurez-vous que ces derniers sont correctement vissés sur leur embase.
- La connexion du capteur doit s'effectuer avec l'installation hors tension.

5 MAINTENANCE ET ENTRETIEN

5.1 Recommandations

- Le capteur est enduit de graisse silicone. Il est cependant **recommandé de le graisser régulièrement** (graisse au silicone uniquement) afin d'éviter un blocage dans le passe-coque.
- La face immergée du capteur peut être recouverte d'algues et de coquillages. Nettoyez périodiquement la surface immergée du capteur. Si vous n'utilisez pas vos instruments pendant une longue période, retirez le capteur du passe-coque et posez un bouchon. Nous vous recommandons de protéger la face immergée du capteur par une fine couche d'antifouling, afin de garantir les performances de votre capteur.

5.2 Au port, comment retirer un capteur du passe-coque ?

Pour effectuer les opérations de maintenance et de nettoyage, il est nécessaire de retirer le capteur du passe-coque, lorsque le bateau est à flot. Il faut alors, extraire le capteur, puis obturer rapidement l'orifice du passe-coque avec le bouchon. Cette opération peut paraître difficile, car l'eau pénètre dans le bateau. Mais avec un peu de méthode et d'organisation, elle s'effectue facilement. Seuls quelques décilitres d'eau pénétreront dans le bateau.

Mode opératoire :

- Dégagez de l'espace autour du capteur.
- Graissez le bouchon et gardez-le à portée de main.
- Dévissez complètement l'écrou capteur.
- Retirez progressivement le capteur, tout en vous tenant prêt à obturer le passe-coque avec le bouchon.
- Dès que le capteur est retiré, obturez l'orifice du passe-coque avec le bouchon et vissez.
- Seuls quelques décilitres d'eau pénétreront dans le bateau.

Notez :

- Le passe coque du capteur loch speedomètre est équipé d'un clapet. Ce dernier n'est pas étanche mais limite l'entrée d'eau avant la pose immédiate du bouchon.

